

KOMATSU

FH40-1
FH45-1
FH50-1

МОЩНОСТЬ

полная: 53 кВт (73 л. с.) при 2150 об/мин

полезная: 50,8 кВт (70 л. с.) при 2150 об/мин

ГРУЗОПОДЪЕМНОСТЬ

4 000 – 5 000 кг

FH
50



На фотографиях может быть изображено оборудование,
устанавливаемое по дополнительному заказу

ДИЗЕЛЬНЫЕ ВИЛОЧНЫЕ ПОГРУЗЧИКИ

ОБЩИЕ ХАРАКТЕРИСТИКИ

Исключительно низкий расход топлива

- Машина, созданная на базе уникальных технологий компании Komatsu в области гидравлики и средств управления
- Исключительно низкий расход топлива при продолжительной работе
- Пониженное содержание CO₂ в выхлопных газах
- Гидростатическая трансмиссия с электронным управлением
- Насос переменной производительности с системой CLSS
- Функция управления выходной мощностью двигателя
- Функция автоматической остановки двигателя
- Малотоксичный двигатель

См. стр. 4 и 5.

Управляемость и безопасность

- Плавное изменение направления передвижения без отпускания педали акселератора
- Управляемое скатывание под уклон
- Редкое использование педали точного управления означает снижение усталости оператора
- Отсутствие движения без воздействия на педаль
- Безударное переключение передач
- Ограничитель скорости передвижения
- Возможность запуска двигателя только на нейтральной передаче

См. стр. 6.



Мощность

Полная: 53 кВт **73 л.с.** при 2 150 об/мин
 Полезная: 50,8 кВт **70 л.с.** при 2 150 об/мин

Грузоподъемность

4 000–5 000 кг



FH50-1

Долговечность и надежность

- Высококачественные и надежные детали Komatsu
- Улучшенные пусковые характеристики двигателя
- Высокопрочные герметичные маслоохлаждаемые дисковые тормоза
- Повышенная надежность торможения

См. стр. 7.

KOMTRAX

- Система мониторинга машин Komatsu

См. стр. 8.



FH40-1



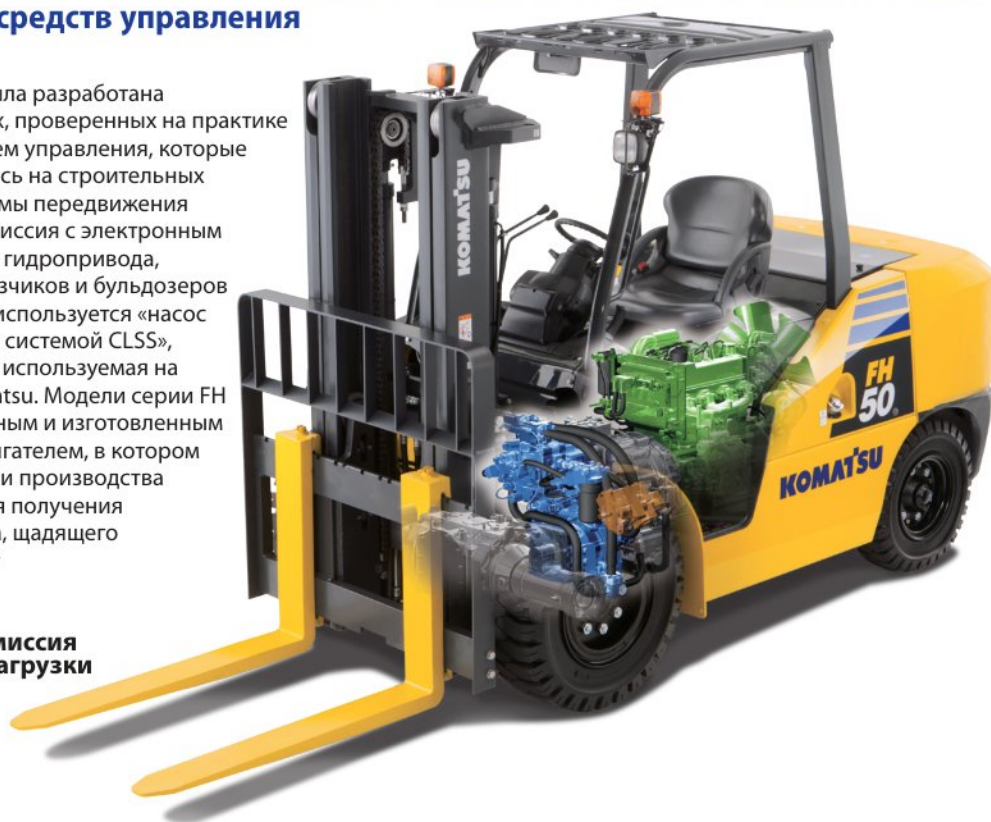
FH45-1

ИСКЛЮЧИТЕЛЬНО НИЗКИЙ РАСХОД ТОПЛИВА

Новые вилочные погрузчики созданы на базе уникальных технологий компании Komatsu в области гидравлики и средств управления

Серия FN вилочных погрузчиков была разработана с использованием высоконадежных, проверенных на практике элементов силовых передач и систем управления, которые в течение многих лет использовались на строительных машинах Komatsu. В качестве системы передвижения выбрана «гидростатическая трансмиссия с электронным управлением», уникальная система гидропривода, разработанная для колесных погрузчиков и бульдозеров Komatsu. В гидросистеме подъема используется «насос переменной производительности с системой CLSS», высокоэффективная гидросистема, используемая на гидравлических экскаваторах Komatsu. Модели серии FN приводятся в действие разработанным и изготовленным компанией Komatsu дизельным двигателем, в котором реализованы передовые технологии производства двигателей. Все это объединено для получения исключительной экономии топлива, щадящего воздействия на окружающую среду и отличной управляемости.

HST: Гидростатическая трансмиссия
CLSS: Система определения нагрузки с закрытым центром



Исключительно низкий расход топлива при продолжительной работе

Разработанные компанией Komatsu «гидростатическая трансмиссия с электронным управлением», «насос переменной производительности с системой CLSS» и дизельный двигатель SAA4D95LE-5 работают согласованно для обеспечения значительной экономии топлива, особенно при продолжительной работе, в которой преобладают высокая скорость погрузки, разгрузки и изменения направления передвижения.

Пониженное содержание CO₂ в выхлопных газах

Передовые технологии компании Komatsu в области разработки двигателей, обеспечивающие пониженное содержание CO₂ в выхлопных газах, снижают нежелательное воздействие на окружающую среду.

Система передвижения: «Гидростатическая трансмиссия с электронным управлением» – уникальная система гидропривода компании Komatsu

В машинах серии FN используется гидростатическая трансмиссия с электронным управлением, заменяющая гидротрансформатор и механическую коробку передач, которые встречаются на обычных вилочных погрузчиках.

Двигатель вращает гидронасос HST, затем направляет поток масла в гидромотор HST, который приводит в действие передние колеса. Частота вращения двигателя и производительность насоса HST регулируются одновременно электронными средствами до оптимального для конкретной ситуации уровня, что позволяет добиться наилучшей производительности без потери мощности двигателя и расхода топлива.

Гидросистема подъема: «Насос переменной производительности с системой CLSS» – гидросистема, используемая на строительных машинах Komatsu

В течение многих лет гидросистема CLSS компании Komatsu используется на выпускаемых ею гидравлических экскаваторах. В этой системе в зависимости от определенной нагрузки насос переменной производительности подает поток масла, минимально необходимый для подъема этой нагрузки. По сравнению с обычным шестеренчатым насосом постоянной производительности данная система обладает более высокой эффективностью за счет сведения к минимуму потерь гидравлического масла, рационального использования мощности двигателя и снижения общего расхода топлива.

Функция управления мощностью двигателя

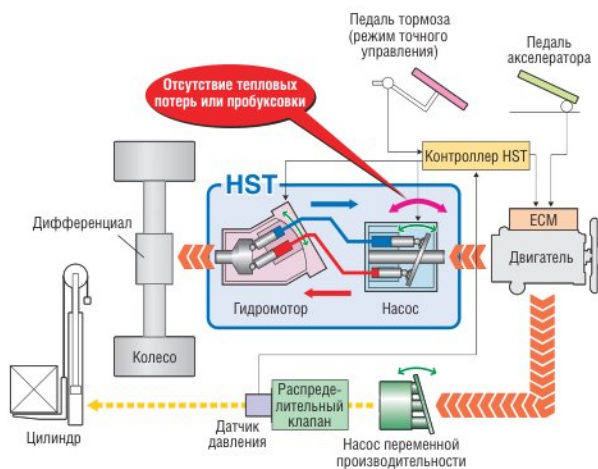
Контроллер HST определяет массу нагрузки, автоматически подает сигнал в электронный модуль управления двигателя, который регулирует его выходную мощность, поддерживая ее на необходимом уровне и снижая расход топлива.

Функция автоматической остановки двигателя

Функция автоматической остановки двигателя входит в набор стандартных функций машины. Если оператор включает стояночный тормоз, переводит рычаг переключения переднего заднего хода в нейтральное положение и покидает вилочный погрузчик, не останавливая двигатель, двигатель автоматически останавливается по истечении заданного времени. Тем самым предотвращается бесполезный расход топлива на поддержание ненужных холостых оборотов.

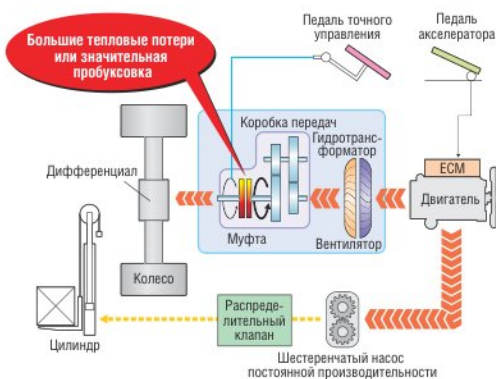
■ Гидростатическая трансмиссия с электронным управлением

В этой системе двигатель вращает гидронасос с передачей гидравлической мощности на гидромотор, который установлен непосредственно на ведущем мосту, после чего тяговое усилие передается через дифференциал на ведущие колеса. Поскольку данная система не снабжена муфтой сцепления, в ней отсутствует вероятность тепловых потерь или пробуксовки в результате использования педали точного управления во время маневрирования. Таким образом, система сводит к минимуму потери мощности в коробке передач и сокращает расход топлива.



■ Вилочный погрузчик с обычным приводом гидротрансформатора

В системе данного типа вентилятор гидротрансформатора, приводимый в действие двигателем, должен через масляную ванну вращать другой вентилятор со стороны коробки передач. Разница в частоте вращения, неизбежно возникающая между двумя вентиляторами, приводит к потере мощности в коробке передач. Кроме того, данный тип системы может вызвать повышенное выделение тепла и пробуксовку из-за проскальзывания муфты при использовании в режиме интенсивной работы, когда требуется частое использование педали точного управления.



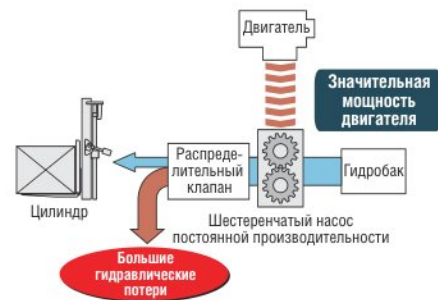
■ Насос переменной производительности с системой CLSS

С учетом того, что насос переменной производительности подает масло в количестве, точно необходимом для выполнения конкретной работы, потери масла в этом случае отсутствуют. Эта система позволяет очень эффективно использовать мощность двигателя, обеспечивая снижение расхода топлива. Кроме того, с помощью данной системы оператор может поднимать груз при двигателе, работающем на низких оборотах, что способствует дальнейшему снижению расхода топлива.



■ Обычный шестеренчатый насос постоянной производительности

Шестеренчатый насос постоянной производительности с каждым оборотом подает определенное количество масла, что, в конечном счете, приводит к подаче избыточного количества масла, а следовательно, к дополнительной нагрузке на двигатель и излишнему расходу топлива.

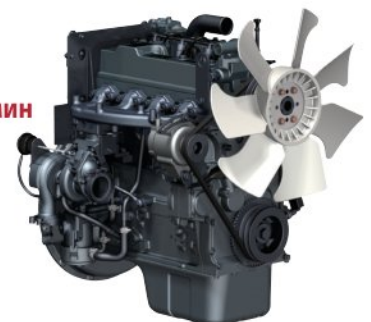


Малотоксичный двигатель

Дизельный 4-цилиндровый двигатель Komatsu SAA4D95LE-5 с турбонаддувом отвечает требованиям нормативов EPA Tier 4 Interim и EU Stage 3A, регламентирующих токсичность отработавших газов, что не сказывается на мощности и производительности вилочных погрузчиков серии FH.

Номинальная выходная мощность:

50,8 кВт при 2150 об/мин
(полезная мощность)



УПРАВЛЯЕМОСТЬ И БЕЗОПАСНОСТЬ

Плавные изменения направления передвижения без отпускания педали акселератора

Двигатель подсоединен к системе привода, передавая тяговое усилие, скорее гидравлически, а не механически, что позволяет плавно изменять направление передвижения на вилочных погрузчиках FN без отпускания педали акселератора. Это значительно упрощает управление машиной.

* В целях безопасности перед изменением направления передвижения следует снизить скорость.



Управляемое скатывание вниз под уклон

В приводе HST реализована функция самоторможения, которая приостанавливает подачу гидравлического потока масла при отпуске педали акселератора. Данная функция предотвращает неуправляемое скатывание машины назад, удерживая ее на уклоне, когда оператор отпускает педаль тормоза при начале подъема.



Редкая необходимость использовать педаль точного управления снижает усталость оператора

Скорость передвижения может регулироваться одной педалью акселератора, устраняя необходимость в частом использовании педали точного управления, что значительно облегчает работу оператора.

Отсутствие движения без воздействия на педаль

В отличие от обычных вилочных погрузчиков с гидротрансформатором погрузчики серии FN не двигаются, даже если оператор отпускает педаль тормоза, когда рычаг переднего-заднего хода находится в положении F или R.

Эта функция повышает безопасность выполнения работ в условиях ограниченного пространства или при подъезде к поднимаемому грузу.

* В целях безопасности следует включать стояночный тормоз при установке вилочного погрузчика на стоянку.

Безударное переключение передач

Привод HST представляет собой трансмиссию с бесступенчатым регулированием скорости, которая обеспечивает плавное ускорение и бесступенчатое изменение коэффициента передачи, что устраняет толчки и проблемы при работе с грузом.

Ограничитель скорости

Для установки скорости передвижения предусмотрены 4 уровня. Эта функция может использоваться для снижения скорости передвижения в условиях ограниченного пространства или для удержания скорости вилочного погрузчика в пределах действующих на производственной площадке ограничений.

(Устанавливаемая скорость передвижения: 5, 8, 15, 23,5 км/ч)



Возможность запуска двигателя только на нейтральной передаче

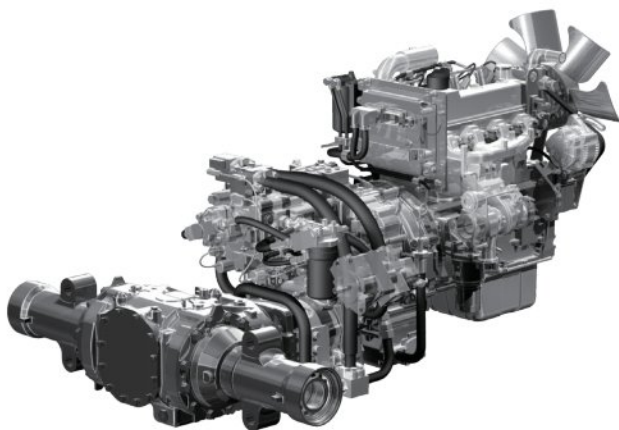
Двигатели на вилочных погрузчиках серии FN могут быть запущены только в том случае, если оператор находится на рабочем месте, рычаг переднего-заднего хода переведен в нейтральное положение, а педаль тормоза удерживается нажатой. Эта функция предотвращает внезапное трогание с места вилочного погрузчика.



ДОЛГОВЕЧНОСТЬ И НАДЕЖНОСТЬ

Высококачественные и надежные детали Komatsu

Все основные механизмы вилочного погрузчика серии FH, в том числе двигатель, гидронасосы, гидромотор, мосты и контроллеры, спроектированы, разработаны и изготовлены компанией Komatsu, что гарантирует их качество и надежность, диктуемое соблюдением жестких технических стандартов Komatsu.



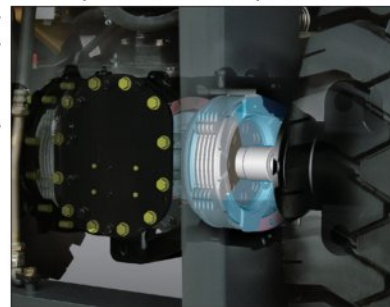
Улучшенные пусковые характеристики двигателя

Для улучшения пусковых характеристик двигателя на вилочном погрузчике серии FH используется электрооборудование, работающее от напряжения 24 В. Даже при работе в условиях холодного климата можно надеяться, что возможности устойчивого и бесперебойного запуска двигателя на вилочном погрузчике серии FH сохраняются.

Высокопрочные герметичные маслоохлаждаемые дисковые тормоза

Вилочные погрузчики серии FH оснащены герметичными маслоохлаждаемыми дисковыми тормозами, подтвердившими свою эффективность на строительной технике Komatsu. В герметичных маслоохлаждаемых дисковых тормозах предусмотрена защита от попадания пыли, грязи и мусора, что обеспечивает исключительную долговечность, сохранность первоначальных свойств и влагонепроницаемость, столь необходимых для устойчивого и бесперебойного торможения при интенсивной работе.

В отличие от обычных барабанных тормозов данные тормоза не требуют частой замены тормозных колодок, что снижает время простоя.



Повышенная надежность торможения

Гидростатическая трансмиссия Komatsu, снижающая количество масла, поступающего на гидромотор, способствует более эффективному снижению скорости передвижения вилочного погрузчика. Эта функция снижает нагрузку на тормоза, повышая тем самым надежность их работы.



СИСТЕМА KOMTRAX

Система KOMTRAX предназначена для получения информации о состоянии машины

Система KOMTRAX может предоставлять пользователю разнообразную информацию о машине, включая данные о ее местонахождении, рабочие параметры и сведения о расходе топлива. Кроме того, стремясь облегчить эксплуатацию машин Komatsu и повысить их надежность, компания Komatsu оказывает поддержку своим заказчикам, постоянно обеспечивая максимально эффективные условия эксплуатации машин благодаря использованию информации системы KOMTRAX по каналам сетевой связи.



KOMTRAX

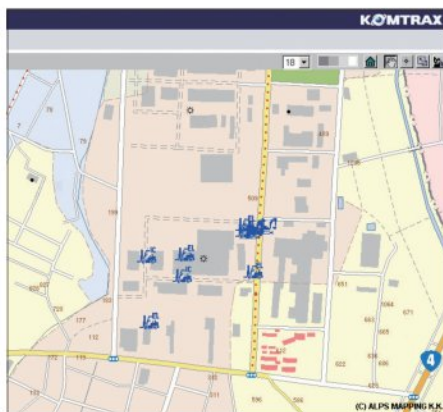
Помогает клиенту управлять парком техники и сокращать расходы топлива



* Система KOMTRAX использует мобильную телефонную сеть. Она может использоваться в местах, не доступных для электрических сигналов связи, или там, где их прием неустойчив.

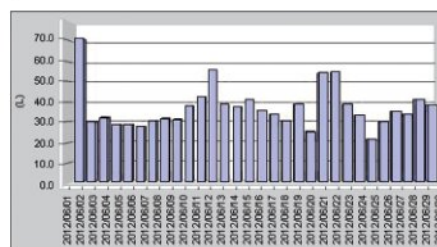
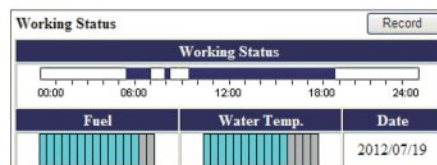
■ Данные о местоположении машины

Полученная информация о местоположении машины позволяет следить за ее работой.



■ Рабочие параметры машины

Предоставляемые ежедневно подробные сведения о рабочих параметрах машины позволяют определять эксплуатационные расходы и принимать меры по их снижению.



■ Отчет о работе

Ежемесячные и ежегодные отчеты о работе, предоставляемые системой KOMTRAX, содержат необходимую для клиента информацию.

ОБОРУДОВАНИЕ

СТАНДАРТНОЕ ОБОРУДОВАНИЕ

- Двигательный двигатель, отвечающий требованиям нормативов EPA Tier4 Interim и EU stage 3A
- Система впрыска топлива под высоким давлением, предназначенная для работы в тяжелых условиях
- Система воздушного охлаждения
- Топливоподкачивающий насос с отстойником
- Циклонный воздухоочиститель (с двойным фильтрующим элементом)
- Электронная система управления двигателем
 - Функция защиты от перегрева
 - Функция автоматического прогрева двигателя
 - Функция автоматического воздушного предпускового подогрева
- Функция автоматической остановки двигателя
- Насос переменной производительности с системой CLSS (Система определения нагрузки с закрытым центром)
- Система HST с электронным управлением (Гидростатическая трансмиссия)
- Маслоохлаждаемый дисковый тормоз
- Кнопка выключения стояночного тормоза
- Верхнее ограждение с передним / задним водостоками
- Зеркало заднего вида (центральное)
- Функция запуска двигателя на нейтральной передаче
- Функция ограничения скорости передвижения
- Система определения присутствия оператора на рабочем месте
- Выключатель блокировки подъема
- Зуммер заднего хода
- Сиденье оператора с подвеской
- Рулевое управление с гидростатическим усилителем
- Наклоняемая рулевая колонка
- Рулевое колесо малого диаметра с рукоятью
- Функция синхронизации положения рулевого колеса
- Стандартный рычаг переключения переднего-заднего хода
- Комбинированный переключатель (выключатель указателя поворота и наружного освещения)
- Панель приборов (устройство проверки средств защиты)
- Указатель температуры охлаждающей жидкости двигателя
- Указатель уровня топлива
- Счетчик моточасов (счетчик рабочих часов)
- Контрольная лампа нейтральной передачи
- Контрольная лампа предпускового подогрева
- Контрольная лампа ограничителя скорости
- Контрольная лампа стояночного тормоза
- Зажим для бумаг на капоте двигателя
- Напольный коврик
- Поручень
- Галогенные фары и задние блок-фары с лампами
- Герметичные разъемы DT
- Уплотнительные кольца между плоскими поверхностями
- Крышка топливного бака с ключом

Шины:

- Передние одинарные пневматические шины
- Задние одинарные пневматические шины

Вилы:

- 1070 мм (стандарт для моделей FH40, 45-1)
- 1220 мм (стандарт для модели FH50-1)

ОБОРУДОВАНИЕ, УСТАНОВЛИВАЕМОЕ ПО ЗАКАЗУ

- Воздушный фильтр наружной установки с предварительным очистителем
- Искрогаситель
- Направленная вверх выхлопная труба (с левой стороны)
- Пыльники цилиндров наклона мачты
- Защитная пластина цилиндра рулевого управления с усилителем
- Съёмные жалюзи радиатора и защитное ограждение (решетка) рамы ходовой части
- Обогреватель и дефростер
- Редукционный клапан
- Проблесковый маячок со светодиодом (желтым), устанавливаемый над ограждением
- Спидометр с аварийным сигналом
- Устройство проверки нагрузки с аварийным сигналом перегрузки
- Задний поручень с кнопкой звукового сигнала
- Комплект инструментов
- Стальная кабина
- Стальная кабина с кондиционером
- Кабина с брезентовыми боковинами и верхом
- Ветровое стекло со стеклоочистителем
- Зеркало заднего вида (парное)
- Фары и задние блок-фары со светодиодами
- Две передние рабочие фары со светодиодами, устанавливаемые над ограждением
- Две передние рабочие фары со светодиодами, устанавливаемые на крыльях
- Одна задняя рабочая фара со светодиодами, устанавливаемая над ограждением
- Шины:
- Передние одинарные шины с упругим брекером
- Передние сдвоенные пневматические шины
- Передние сдвоенные шины с упругим брекером
- Передние сдвоенные (одного размера) пневматические шины
- Передние сдвоенные (одного размера) шины с упругим брекером
- Задние шины с упругим брекером
- Вилы:
- 1070 мм (опция для модели FH50-1)
- 1220 мм (опция для моделей FH40, 45-1)
- 1370 мм
- 1520 мм
- 1670 мм
- 1820 мм
- 1970 мм
- 2120 мм
- 2200 мм



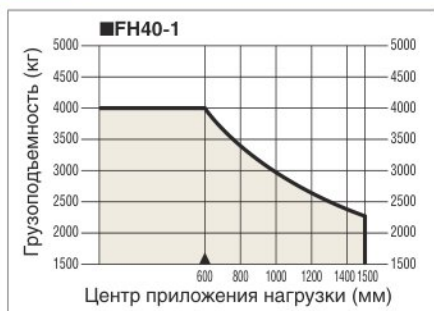
ТЕХНИЧЕСКИЕ ХАРАКТЕРИСТИКИ

СТАНДАРТНОЕ ОБОРУДОВАНИЕ

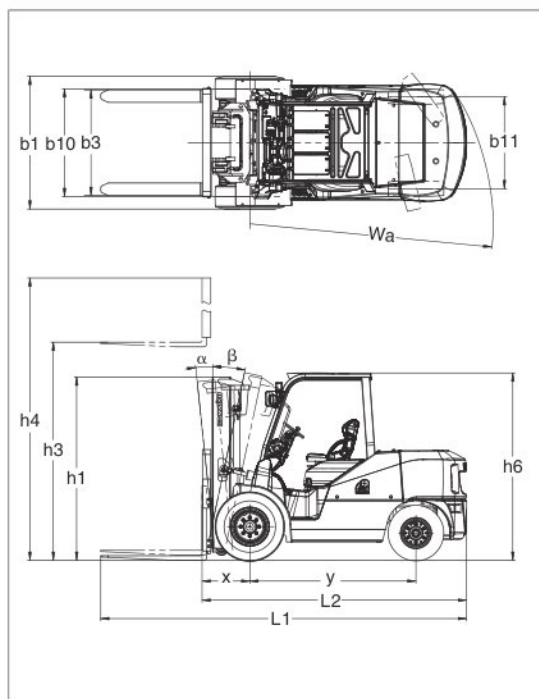
Характеристики	Обозначение производителя		FN40-1	FN45-1	FN50-1			
	Электрический, дизельный, бензиновый, газовый, кабельный		Дизельный	Дизельный	Дизельный			
1.2	Модель		Сидя	Сидя	Сидя			
1.3	Тип двигателя		Сидя	Сидя	Сидя			
1.4	Положение оператора							
1.5	Номинальная грузоподъемность	Q	4000	4500	5000			
1.6	Центр приложения нагрузки	c	600	600	600			
1.8	Расстояние приложения нагрузки	x	580	590	575			
1.9	Колесная база	y	2000	2000	2000			
Масса	2.1	Эксплуатационная масса	кг	6290	6920	7380		
	2.2	Нагрузка на мосты	С грузом	Передний	кг	9000	9960	10925
	2.2.1			Задний	кг	1290	1490	1455
	2.3		Без груза	Передний	кг	2590	2750	2900
	2.3.1			Задний	кг	3700	4170	4480
Шины	3.1	Тип шины		Пневматическая	Пневматическая	Пневматическая		
	3.2	Размер шины	Передний	300-15-18PR(I)	300-15-18PR(I)	300-15-18PR(I)		
	3.3		Задний	7.00-12-12PR(I)	7.00-12-14PR(I)	7.00-12-14PR(I)		
	3.5	Количество колес	Передние/задние (x = ведомые)	2x/2	2x/2	2x/2		
	3.6	Передняя колея	b10	мм	1225	1225	1225	
	3.7	Задняя колея	b11	мм	1120	1120	1120	
	Размеры	4.1	Угол наклона	α/β	Вперед/назад	градус	6/12	6/12
4.2		Высота опущенной мачты	h1	Двухступенчатая мачта	мм	2105	2205	2205
4.3		Нормативная высота свободного подъема	h2	Стандартная двухступенчатая мачта, от грунта	мм	150	145	140
4.4		Нормативная высота подъема	h3	Стандартная двухступенчатая мачта, от грунта	мм	3000	3000	3000
4.5		Высота выдвинутой мачты	h4	Двухступенчатая стандартная мачта	мм	4130	4130	4345
4.7		Высота по верхнему ограждению	h6		мм	2240	2240	2240
4.19		Длина со стандартными вилами	L1		мм	4220	4270	4405
4.20		Длина до поверхности вилочного захвата	L2		мм	3150	3200	3185
4.21		Ширина по шинам	b1	Одинаковая	мм	1520	1520	1520
4.22		Вилы	s/e/l	Толщина x ширина x длина	мм	55 x 150 x 1070	55 x 150 x 1070	55 x 150 x 1220
4.23		Класс вилочной каретки	ISO 2328, тип A/B/N ₂			класс 3, A	класс 3, A	класс 4, A
4.24		Ширина вилочной каретки	b3		мм	1190	1190	1270
4.31		Дорожный просвет	m1	Под мачтой	мм	145	145	145
4.32			m2	По центру колесной базы	мм	210	210	210
4.33		Ширина прохода*	Ast	с поддоном 1 000 X 1200	мм	4695	4755	4920
4.34	Ast		с поддоном 1 200 X 800	мм	4825	4885	4920	
4.35	Радиус поворота	Wa		мм	2845	2895	2925	
Рабочие характеристики	5.1	Скорость передвижения (вперед)	С грузом	км/час	23,5	23,5	23,5	
	Без груза		км/час	23,5	23,5	23,5		
	5.2	Скорость подъема	С грузом	мм/сек	485	420	420	
	Без груза		мм/сек	505	440	440		
	5.3	Скорость опускания	С грузом	мм/сек	500	500	500	
	Без груза		мм/сек	500	500	500		
	5.6	Макс. величина тягового усилия	С грузом – 1,5 км/ч в течение 3 минут	кН	34	34	35	
	5.8	Макс. преодолеваемый подъем	С грузом – 1,5 км/ч в течение 3 минут	%	33	29	28	
5.10	Рабочий тормоз	Принцип действия/тип		Ножной/гидравлич.	Ножной/гидравлич.	Ножной/гидравлич.		
5.11	Стояночный тормоз	Принцип действия/управления		Ручной/механич.	Ручной/механич.	Ручной/механич.		
5.12	Рулевое управление	Тип		FHPS	FHPS	FHPS		
6.4	Аккумуляторная батарея	Напряжение/электроёмкость при 5-часовой зарядке	В/Ач	24/52	24/52	24/52		
ДВС	7.1	Производитель		KOMATSU	KOMATSU	KOMATSU		
		Модель		SAA4D95LE-5	SAA4D95LE-5	SAA4D95LE-5		
	7.2	Номинальная полезная выходная мощность по SAE		кВт	50,8	50,8	50,8	
	7.3	Номинальная частота вращения двигателя		об/мин	2150	2150	2150	
	7.3.1	Макс. полезный крутящий момент по SAE		Нм/мин ⁻¹	287/1400	287/1400	287/1400	
	7.4	Кол-во цилиндров/объем двигателя		см ³	4/3260	4/3260	4/3260	
	7.6	Емкость топливного бака		л	105	105	105	
Прочее	8.2	Давление разгрузки для дополнительного оборудования		МПа	20,6	20,6	20,6	
	8.2.1	Емкость гидробака		л	83	83	83	
	8.7	Коробка передач			Гидростатическая	Гидростатическая	Гидростатическая	

*: При использовании паллеты VDI 2198 учитывается просвет 200 мм

КРИВАЯ ИЗМЕНЕНИЯ ГРУЗОПОДЪЕМНОСТИ



РАЗМЕРЫ



ШИРИНА ПРОХОДА

модель	Длина поддона (мм)	Ширина поддона (мм)						
		800	900	1000	1100	1200	1300	1400
FN40-1	800	4695	4695	4695	4695	4695	4695	4695
	900	4695	4695	4695	4695	4695	4695	4695
	1000	4695	4695	4695	4695	4695	4695	4695
	1100	4725	4725	4725	4725	4725	4725	4725
	1200	4825	4825	4825	4825	4825	4825	4825
	1300	4925	4925	4925	4925	4925	4925	4925
	1400	5025	5025	5025	5025	5025	5025	5025
FN45-1	800	4755	4755	4755	4755	4755	4755	4755
	900	4755	4755	4755	4755	4755	4755	4755
	1000	4755	4755	4755	4755	4755	4755	4755
	1100	4785	4785	4785	4785	4785	4785	4785
	1200	4885	4885	4885	4885	4885	4885	4885
	1300	4985	4985	4985	4985	4985	4985	4985
	1400	5085	5085	5085	5085	5085	5085	5085
FN50-1	800	4920	4920	4920	4920	4920	4920	4920
	900	4920	4920	4920	4920	4920	4920	4920
	1000	4920	4920	4920	4920	4920	4920	4920
	1100	4920	4920	4920	4920	4920	4920	4920
	1200	4920	4920	4920	4920	4920	4920	4920
	1300	5000	5000	5000	5000	5000	5000	5000
	1400	5100	5100	5100	5100	5100	5100	5100

МАКСИМАЛЬНАЯ НАГРУЗКА И ОБЩАЯ ВЫСОТА МАЧТЫ В ЗАВИСИМОСТИ ОТ ВЫСОТЫ ПОДЪЕМА

■ 2-ступенчатая мачта со свободным обзором (одинарные шины, центр приложения нагрузки 600 мм)

максимальная высота подъема вил (мм)	модель	Грузоподъемность (кг)			Габаритная высота [опущенной/выдвинутой мачты] (мм)		
		FN40-1	FN45-1	FN50-1	FN40-1	FN45-1	FN50-1
3000		4000	4500	5000	2105/4130	2205/4130	2205/4345
3300		4000	4500	5000	2255/4430	2355/4430	2355/4645
3500		4000	4500	5000	2355/4630	2455/4630	2455/4845
4000		4000	4500	5000	2655/5130	2755/5130	2755/5345
4500		4000	4500	5000	2905/5630	3005/5630	3005/5845
5000		4000	4000	4000	3205/6130	3305/6130	3305/6345
6000		2400	2200	2200	3705/7130	3805/7130	3805/7345

■ 3-ступенчатая мачта со свободным обзором (одинарные шины, центр приложения нагрузки 600 мм, 3 цилиндра)

максимальная высота подъема вил (мм)	модель	Грузоподъемность (кг)			Габаритная высота [опущенной/выдвинутой мачты] (мм)		
		FN40-1	FN45-1	FN50-1	FN40-1	FN45-1	FN50-1
3700		4000	4500	4800	1905/4870	2005/4920	2155/5135
4000		4000	4500	4600	2005/5170	2105/5220	2255/5435
4300		4000	4400	4600	2105/5470	2205/5520	2355/5735
4500		4000	4250	4500	2205/5670	2305/5720	2455/5935
4700		3800	4200	4500	2305/5870	2355/5920	2505/6135
5000		3500	4100	4100	2405/6170	2455/6220	2605/6435
6000		2200	2300	2350	2755/7170	2805/7220	2955/7435

■ 2-ступенчатая мачта со свободным обзором (одинарные шины, центр приложения нагрузки 600 мм, 3 цилиндра)

максимальная высота подъема вил (мм)	модель	Грузоподъемность (кг)			Габаритная высота [опущенной/выдвинутой мачты] (мм)		
		FN40-1	FN45-1	FN50-1	FN40-1	FN45-1	FN50-1
3000		4000	4500	4800	2105/4130	2205/4140	2205/4355

KOMATSU