

KOMATSU®

МОЩНОСТЬ
1400 кВт (1875 л. с.) при 1800 об/мин
ЭКСПЛУАТАЦИОННАЯ МАССА
388 – 399 т

ВМЕСТИМОСТЬ КОВША ПРЯМОЙ ЛОПАТЫ
22 м³ «с шапкой» (2:1 по SAE)
ВМЕСТИМОСТЬ КОВША ОБРАТНОЙ ЛОПАТЫ
22 м³ «с шапкой» (1:1 по SAE)

PC4000-6 ПРЯМАЯ ЛОПАТА

PC4000-6 ОБРАТНАЯ ЛОПАТА

PC
4000

Гидравлический экскаватор



ОБЩИЕ ХАРАКТЕРИСТИКИ



Качество изготовления

Приверженность принципу «Качество и надежность»

- Системы менеджмента качества ISO 9001
- Экологический менеджмент ISO 14001
- Стабильно высокое качество благодаря развитию персонала, систем и процессов проектирования и производства

Мощный дизельный двигатель

Вариант исполнения 1 – Komatsu SDA16V160 (стандарт Tier 1)

Вариант исполнения 2 – Komatsu SDA16V160E-2 (стандарт Tier 2)

- Мощность 1400 кВт / 1875 л.с. при 1800 об/мин
- Электронная система управления двигателем
- Низкие уровни токсичности двигателя, соответствующие требованиям EPA
- Опциональная система управления смазкой Sentinel, система подачи масла Reserve и фильтрующая система Eliminator

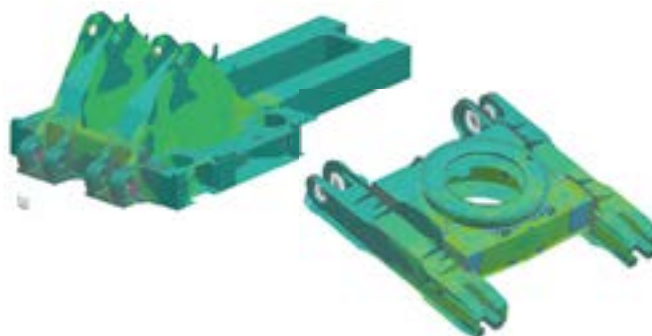
Надежность и долговечность

Долговечность и низкие эксплуатационные расходы через проектирование

- Прочная конструкция, разработанная на основе практического опыта и анализа методом конечных элементов

Ходовая часть

- Катки, направляющие колеса и звездочки большого диаметра
- Большая площадь поверхности и высокоточная закалка всех задействованных компонентов для снижения износа гусениц
- Закалка отверстий под пальцы звеньев гусеницы



Работают вместе
САМОСВАЛЫ грузоподъемностью
140–220 т

Эксплуатационная масса

Прямая лопата: 388–393 т
Обратная лопата: 394–399 т

Вместимость ковша

Прямая лопата: 22 м³
Обратная лопата: 22 м³

Производительность

Спроектирован для более высокой производительности

- Мощное усилие резания грунта
- Удобство заполнения ковша
- Проверенная конструкция навесного оборудования
- Обеспечение защиты всех цилиндров за счет установки под прикрытием навесного оборудования
- Наличие различных ковшей и сменных комплектов защиты в зависимости от плотности и свойств горной породы



Усовершенствованная гидравлическая система

Повышенная надежность и точное управление

- Комплексный контроль качества фильтрации
- Простая гидравлическая система с открытым контуром и высокоэффективные выдвижные маслоохладители

Просторная удобная кабина

Комфорт в течение всего дня

- Кабина Komatsu с низким уровнем шума на вязкостных опорах для снижения шума и вибрации
- Просторная кабина с передним окном на всю высоту кабины
- Комплексная система климат-контроля с фильтрацией и кондиционированием воздуха
- Усовершенствованное регулируемое сиденье с пневматической подвеской, плюс сиденье инструктора
- Высоко поднятое сиденье оператора, обеспечивающее хороший круговой обзор
- Большой стеклоочиститель, охватывающий всю площадь ветрового стекла и обеспечивающий отличный обзор

Простота и безопасность технического обслуживания

Упрощенная, удобная конструкция обеспечивает быстрый доступ ко всем основным компонентам

- Удобный доступ ко всем основным точкам технического обслуживания машинного отсека
- Закрытый машинный отсек с отдельным входом, оборудованный разделительной перегородкой между двигателем и зоной насоса
- Система централизованной смазки
- Электронная система контроля KOMTRAX Plus, обеспечивающая передачу данных о рабочем состоянии машины
- Внешний доступ к откидному сервисному рукаву с гидроприводом и соединениями Wiggins

ТЕХНИЧЕСКИЕ ХАРАКТЕРИСТИКИ



ДИЗЕЛЬНЫЙ ДВИГАТЕЛЬ

Вариант исполнения 1 – Двигатель, соответствующий стандарту Tier 1:
 Модель Komatsu SDA16V160
 Тип ... 4-тактный, с водяным охлаждением и прямым впрыском топлива
 Тип всасывания ... с турбонаддувом и последовательным охлаждением
 Количество цилиндров 16
 Номинальная мощность 1400 кВт (**1875 л.с.**) при 1800 об/мин. (SAE 1995/J1349)
 Регулятор всережимный, электронный

Вариант исполнения 2 – Двигатель, соответствующий стандарту Tier 2:
 Модель Komatsu SDA16V160E-2
 сертифицирован на соответствие стандарту Tier 2
 Тип ... 4-тактный, с водяным охлаждением и прямым впрыском топлива
 Тип всасывания ... с турбонаддувом и последовательным охлаждением
 Количество цилиндров 16
 Номинальная мощность 1400 кВт (**1874 л.с.**) при 1800 об/мин. (SAE 1995/J1349)
 Регулятор всережимный, электронный

Комплексная система контроля состояния масла двигателя и фильтрации, объединяющая системы стабилизации масла Reserve и Centinel с масляными фильтрами Eliminator, позволяет на основе анализа масла увеличить периодичность замены масла до 4000 моточасов. Радиаторы двигателя высокой производительности Mesabi охлаждаются вентилятором с гидроприводом, который обеспечивает исключительно высокую эффективность охлаждения.



ЭЛЕКТРООБОРУДОВАНИЕ (ИСПОЛНЕНИЕ С ДИЗЕЛЬНЫМ ДВИГАТЕЛЕМ)

Система 24 В
 Аккумуляторные батареи (соединенные последовательно/параллельно) .. 2 × 2 × 12 В
 Генератор 260 А
 Стандартные рабочие фары 14 светодиодных фар
 Стандартное вспомогательное освещение по всей платформе



ЭЛЕКТРОДВИГАТЕЛЬ

Тип асинхронный электродвигатель с короткозамкнутым ротором
 Выходная мощность 1350 кВт
 Напряжение 6000–7200 В*
 Сила тока (приблизительно) 145–120 А
 Пуск плавный пуск
 Частота (нормативная) 60 Гц при 1800 об/мин
 Опциональная частота 50 Гц при 1500 об/мин

* Электродвигатели с другими значениями напряжения предоставляются по запросу.



ЭЛЕКТРООБОРУДОВАНИЕ (ИСПОЛНЕНИЕ С ЭЛЕКТРОДВИГАТЕЛЕМ)

Система 24 В
 Аккумуляторные батареи (соединенные последовательно/параллельно) .. 3 × 2 × 12 В
 Генератор 260 А
 Стандартные рабочие фары 14 светодиодных фар
 Стандартное вспомогательное освещение по всей платформе



ХОДОВАЯ ЧАСТЬ

Регулятор натяжения гусениц автоматический гидравлический
 Количество башмаков 49 с каждой стороны
 Количество поддерживающих катков 3 с каждой стороны
 Количество опорных катков 7 с каждой стороны



СИСТЕМА ХОДОВОЙ ЧАСТИ И ТОРМОЗНАЯ СИСТЕМА

Управление передвижением 2 ножные педали
 Преодолеваемый подъем до 50%
 Скорость передвижения (максимальная) 2,1 км/ч
 Рабочий тормоз гидравлический тормоз
 Стояночный тормоз маслоохлаждаемый, многодисковый



СИСТЕМА ПОВОРОТА ПЛАТФОРМЫ

Гидромоторы и гидроприводы 2
 Рабочий тормоз поворота платформы гидравлический тормоз
 Стояночный тормоз маслоохлаждаемый, многодисковый
 Зубья коронной шестерни поворота платформы наружное зацепление
 Скорость поворота (максимальная) 4,0 об/мин



ГИДРАВЛИЧЕСКАЯ СИСТЕМА

Силовая передача состоит из одного главного привода. Один механизм отбора мощности приводит в действие четыре одинаковых главных насоса, масло в которые поступает из негерметизированного гидробака. Гидравлическая система с открытым контуром обеспечивает максимальную эффективность охлаждения и фильтрации.

Номинальный расход (макс. производительность) 4 140 л/мин
 Давление срабатывания разгрузочного клапана 310 бар
 Расход в контуре поворота платформы 1 590 л/мин
 Встроенные фильтры высокого давления 200 микрон
 один фильтр для каждого насоса, расположенного перед блоками клапанов

Полнопоточные линейные фильтры возвратного контура (4 шт.) в верхней части гидробака 10 микрон
 Линейные фильтры утечек из картера/перепускные фильтры возвратного контура 3 микрона

Особенностью этой четырехконтурной системы является регулятор ограничения нагрузки, контролирующей общий объем подачи масла в рабочие контуры и предусматривающий ограничение давления в них. В управляющем гидравлическом контуре первостепенное значение уделено созданию гидравлического потока, обеспечивающего плавное срабатывание гидросистемы, простоте компоновки гидросистемы и уменьшению количества компонентов. Гидросистема оснащена большими выдвижными вертикальными воздушно-масляными маслоохладителями и терморегулируемыми вентиляторами с гидроприводом.



АВТОМАТИЧЕСКАЯ СИСТЕМА ЦЕНТРАЛИЗОВАННОЙ СМАЗКИ

В стандартную комплектацию входят две одномагистральные системы централизованной смазки Lincoln с гидроприводом и функциями регулирования периодичности и объема подачи. Подача смазки в центральную систему осуществляется из заправляемого бака емкостью 200 л. Другая аналогичная система обеспечивает подачу трансмиссионной смазки к зубьям коронной шестерни поворота платформы через смазочную шестерню. Заправка баков осуществляется через соединения Wiggins, установленные на сервисном рукаве.



ЗАПРАВОЧНЫЕ ОБЪЕМЫ

Гидробак 3 900 л
 Гидравлическая система 5 900 л
 Топливо 6 400 л
 Охлаждающая жидкость двигателя 475 л
 Моторное масло 290 л
 Резервный подпиточный бак масла двигателя 460 л



КАБИНА ОПЕРАТОРА

Большая комфортабельная звукоизолированная кабина установлена на 18 вязкостных демпферах. Кабина герметична и оборудована автоматической системой кондиционирования воздуха. Сиденье оператора оснащено пневматической подвеской, электроподогревом и ремнем безопасности и может быть отрегулировано в разных положениях. Сиденье инструктора также имеет ремень безопасности. Управление с помощью электрогидравлического джойстика с малым усилием на рукоятке сочетается с педальным управлением створки ковша, гусеницами и тормозом поворота платформы. Кабина оснащена всеми необходимыми контрольно-измерительными приборами, системой KOMTRAX Plus и радиоприемником диапазона AM/FM с MP3/CD-плеером с ВСПОМОГАТЕЛЬНЫМ входом. Стеклоочиститель имеет двухскоростной и прерывистый режимы работы. Принадлежности кабины включают в себя холодильник и шкафы для хранения. Настройка зеркал с приводом и подогревом выполняется внутри кабины. В стандартную комплектацию входят наружные металлические солнцезащитные навесы на боковом окне кабины и внутренние роликовые шторы на всех окнах. Окно с левой стороны служит аварийным выходом. Все окна имеют солнцезащитную тонировку Parsol Green. Переднее окно изготовлено из ударопрочного стекла толщиной 19 мм. Перед кабиной предусмотрен мостик.

Основные технические стандарты, применяемые в конструкции кабины:

- ISO 3449 Устройства защиты от падающих предметов (FOPS)
 - ISO 6396 Уровень шума в кабине оператора составляет максимум 75 дБ (А)
 - ISO 2631 – 1 Общая вибрация и удар ниже 0,5 м/с²
 - ISO 5349 – 1 Локальная вибрация ниже 2,5 м/с²
 - ISO 10263 – 4 Обогрев и кондиционирование воздуха
- второй нагреватель и кондиционер в качестве опционного оборудования



СИСТЕМА КОНТРОЛЯ СОСТОЯНИЯ МАШИНЫ KOMTRAX PLUS

Система контроля KOMTRAX Plus разработана для горнодобывающего оборудования Komatsu и обеспечивает предоставление информации о рабочем состоянии машины в режиме реального времени на цветном дисплее. Цифровое запоминающее устройство обеспечивает сводными данными об отказах и динамическими данными, которые можно загрузить на портативный компьютер. По дополнительному заказу предусматривается передача данных по беспроводной локальной сети или через спутниковую систему Orbcomm (проверьте наличие такой возможности в Вашем регионе).



ЭКСПЛУАТАЦИОННАЯ МАССА (ПРИБЛИЗИТЕЛЬНО)

PC 4000 Обратная лопата:

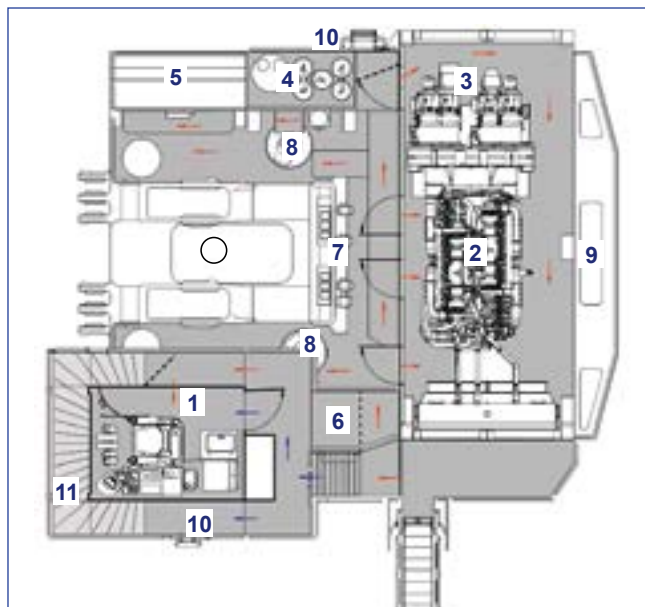
Эксплуатационная масса, включая стрелу 9750 мм, рукоять 4500 мм, ковш обратной лопаты 22 м³, оператора, смазочные материалы, охлаждающую жидкость, топливный бак, заправленный на 1/3, и стандартное оборудование.

Ширина башмака	Эксплуатационная масса	Давление на грунт
1200 мм	394 т	21,6 Н/см ²
1500 мм	399 т	17,5 Н/см ²

PC 4000 Прямая лопата:

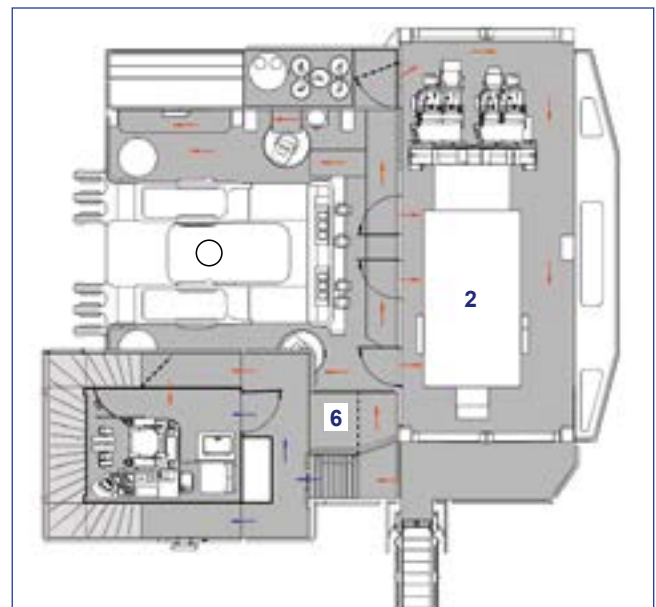
Эксплуатационная масса, включая стрелу 7150 мм, рукоять 4900 мм, ковш прямой лопаты 22 м³, оператора, смазочные материалы, охлаждающую жидкость, топливный бак, заправленный на 1/3, и стандартное оборудование.

Ширина башмака	Эксплуатационная масса	Давление на грунт
1200 мм	388 т	21,3 Н/см ²
1500 мм	393 т	17,2 Н/см ²



Дизельный двигатель

- | | |
|--------------------------------|----------------------------------|
| 1 Кабина | 7 Клапанные блоки |
| 2 Дизельный двигатель | 8 Гидромоторы поворота платформы |
| 3 Гидравлические насосы | 9 Противовес |
| 4 Гидробак | 10 Дополнительный выход |
| 5 Маслоохладители гидросистемы | 11 Мостик без настила |
| 6 Топливный бак | |



Модификация для варианта исполнения с электроприводом

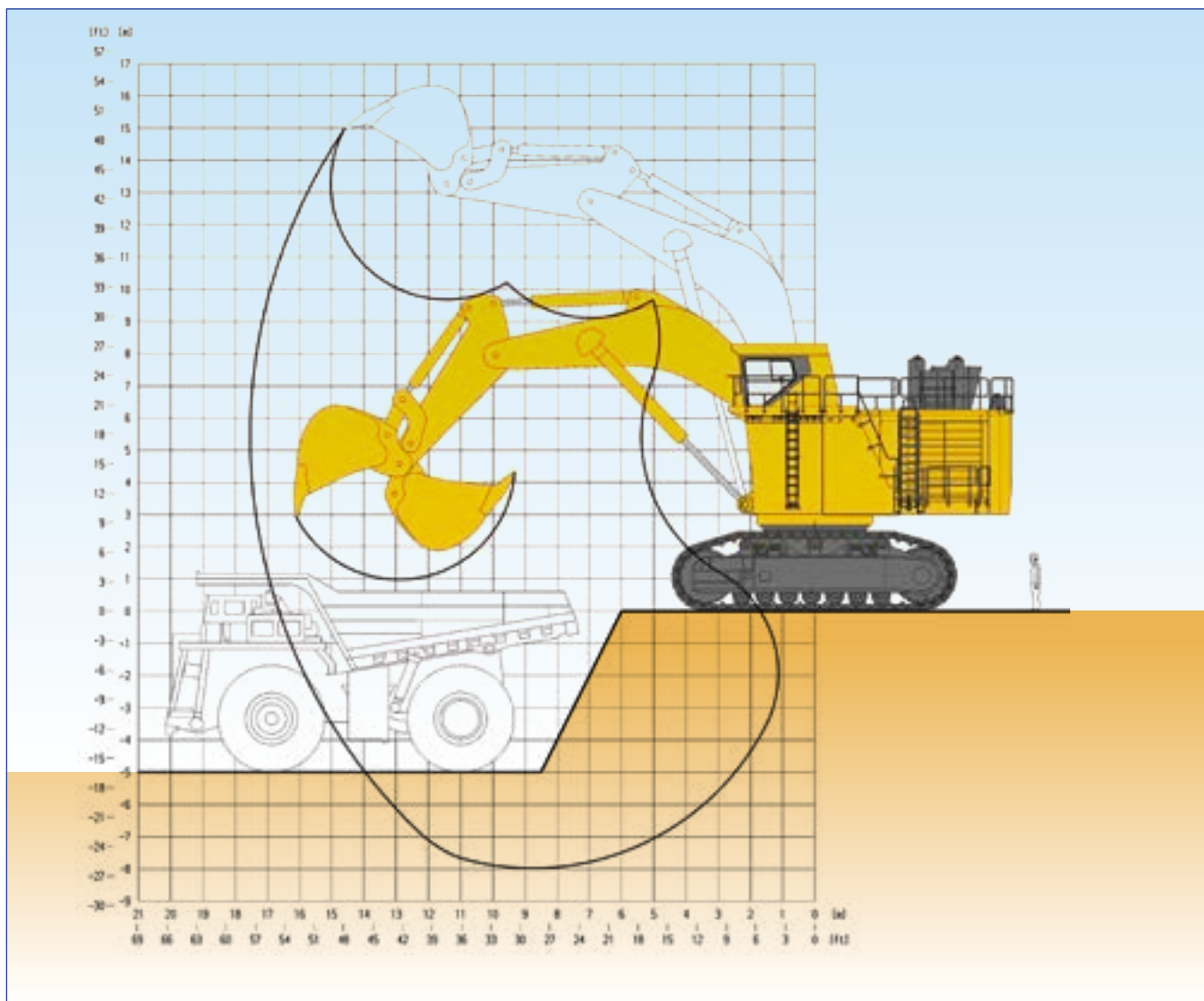
- | |
|---|
| 2 Электродвигатели |
| 6 Высоковольтный шкаф электроуправления |

Мостки Нижний уровень
 Верхний уровень

ХАРАКТЕРИСТИКИ ПРОИЗВОДИТЕЛЬНОСТИ



НАВЕСНОЕ ОБОРУДОВАНИЕ ОБРАТНОЙ ЛОПАТЫ



Длина стрелы	9750 мм
Длина рукояти	4500 мм
Вырывное усилие (по ISO)	1239 кН
Напорное усилие (по ISO)	1058 кН

Макс. высота резания грунта	15000 мм
Макс. высота разгрузки	9700 мм
Макс. глубина резания грунта	8000 мм
Макс. радиус резания грунта	17500 мм
Макс. радиус резания грунта на уровне опоры	16650 мм

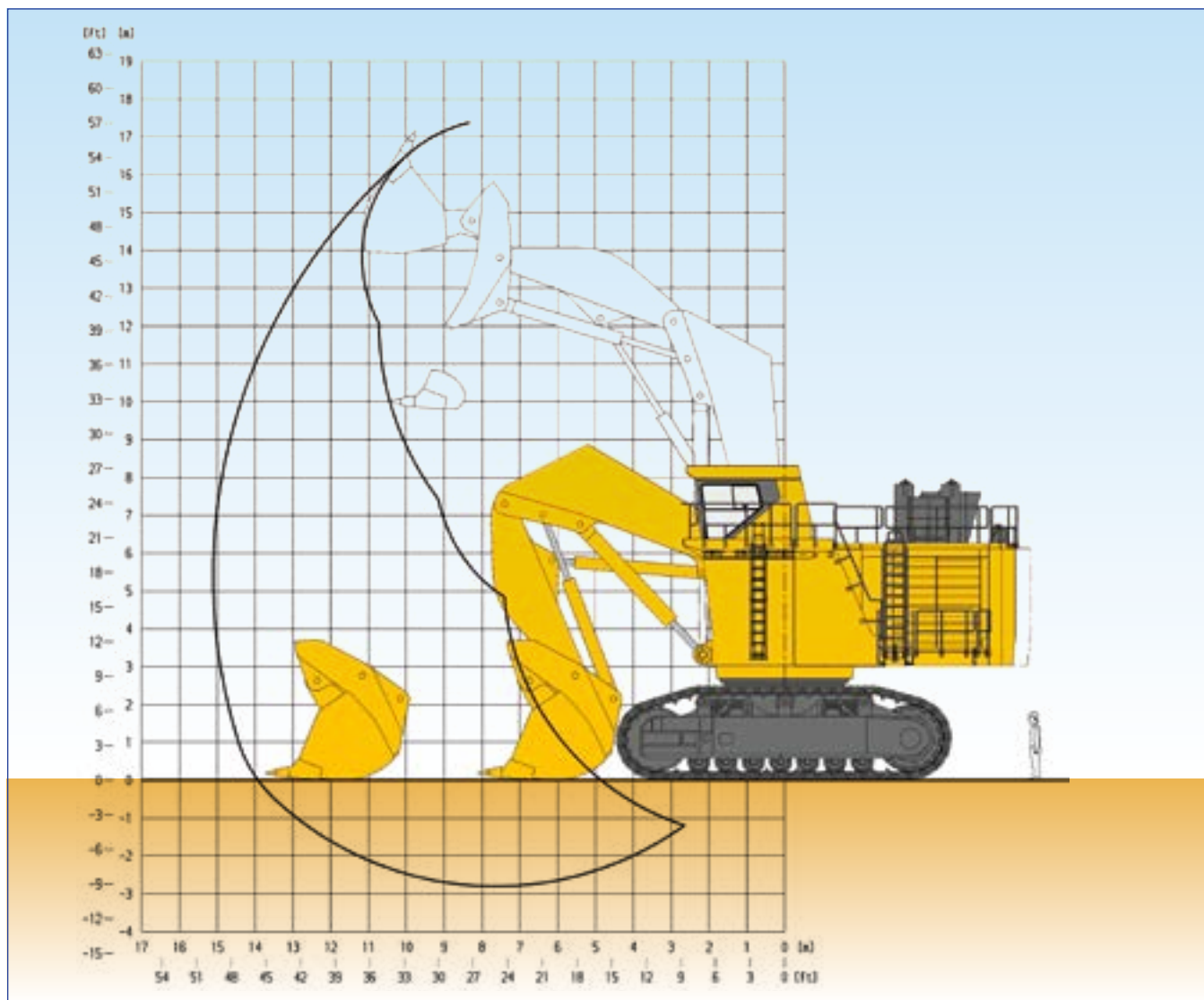
Вместимость ковша (С «шапкой» 1:1) по SAE м ³	Ширина мм	Зубья к-во	Комплект футеровки с учетом абразивности	Система GET	Макс. плотность материала (сыпучий) т/м ³
19,0	3050	5	усиленный	Hensley XS 342 *	2,1
22,0	3790	6	стандартный	Hensley XS 342 *	1,8
23,5	3790	6	стандартный	Hensley XS 342 *	1,7

По запросу поставляются другие виды ковшей.

* Остальные системы поставляются по заказу.



НАВЕСНОЕ ОБОРУДОВАНИЕ ПРЯМОЙ ЛОПАТЫ



Длина стрелы	7150 мм	Макс. высота резания грунта	17400 мм
Длина рукояти	4900 мм	Макс. высота разгрузки	12000 мм
Вырывное усилие (по ISO)	1349 кН	Макс. глубина резания грунта	2900 мм
Напорное усилие (по ISO)	1330 кН	Макс. радиус резания грунта	15100 мм
		Напорное усилие на уровне грунта	5700 мм
		Ширина раскрытия ковша	2650 мм

Вместимость ковша (С «шапкой» 1:1) по SAE м ³	Ширина мм	Зубья к-во	Комплект футеровки с учетом абразивности	Система GET	Макс. плотность материала (сыпучий) т/м ³
19,0	4020	5	усиленный	Hensley XS 390 *	2,1
22,0	4020	5	стандартный	Hensley XS 390 *	1,8
23,0	4020	5	стандартный	Hensley XS 390 *	1,7
24,0	4020	5	облегченный	Hensley XS 390 *	1,6

По запросу поставляются другие виды ковшей.

* Остальные системы поставляются по заказу.



СТАНДАРТНОЕ ОБОРУДОВАНИЕ

ГИДРАВЛИЧЕСКИЙ КАРЬЕРНЫЙ ЭКСКАВАТОР НАВЕСНОЕ ОБОРУДОВАНИЕ ПРЯМОЙ ЛОПАТЫ

- Стрела 7,15 м
- Рукоять 4,9 м
- Комплект цилиндров
- Ковш прямой лопаты 22 м³ (SAE 1:2), включая стандартный сменный комплект с безударной системой GET

ИЛИ

НАВЕСНОЕ ОБОРУДОВАНИЕ ОБРАТНОЙ ЛОПАТЫ

- Стрела 9,75 м
- Рукоять 4,5 м
- Комплект цилиндров
- Ковш 22 м³ (SAE 1:1), включая стандартный сменный комплект с безударной системой GET

ГУСЕНИЧНАЯ ХОДОВАЯ ЧАСТЬ

- Ходовая часть одноковшового экскаватора для тяжелого режима работ
- Центральное расположенный кузов
- 2 тяжелые коробчатые рамы гусеничной тележки
- 7 опорных катков и 3 поддерживающих катка с каждой стороны
- Башмаки из литой стали шириной 1200 мм
- Гидравлическая регулировка натяжения гусеничной цепи и стояночный тормоз

ВЕРХНЯЯ КОНСТРУКЦИЯ

- На основной раме, установленной на поворотный круг внешнего зацепления, находится приводной модуль.

- Вариант исполнения 1 – Дизельный двигатель Komatsu SDA16V160 (стандарт Tier 1)
- Вариант исполнения 2 – Дизельный двигатель Komatsu SDA16V160E-2 (сертифицированный в соответствии со стандартом Tier-2)
- Баки для масла и топлива
- Компоненты гидросистемы
- Противовес

НАРУЖНОЕ ОСВЕЩЕНИЕ

- 14 высокоэффективных светодиодных рабочих фар
- Вспомогательные лампы освещения платформы, включая аварийные выходы

КАБИНА ОПЕРАТОРА

- Герметичная стальная кабина на вязкостных опорах
- Конструкция FOPS по стандарту ISO 3449
- Кондиционер Sūtrak
- Сиденье оператора с полной подвеской и ремнем безопасности
- Сиденье инструктора с ремнем безопасности
- Эргономичное управление
- Электрогидравлические джойстики
- 1 большой стеклоочиститель
- Радиоприемник AM-FM/CD/MP3
- Внутренние и наружные солнцезащитные навесы
- Все окна с солнцезащитной тонировкой Parsol Green
- Переднее окно из ударопрочного стекла (19 мм)
- Мостик перед кабиной

СМАЗКА И ТЕХНИЧЕСКОЕ ОБСЛУЖИВАНИЕ

- Система централизованной смазки LINCOLN для основных узлов машины, навесного оборудования и ковша
- Система централизованной смазки LINCOLN с применением смазочной шестерни для смазки поворотного круга
- Сервисный рукав с соединениями WIGGINS для подключения трубопроводов с жидким продуктом с целью заправки топливом, моторным маслом и охлаждающей жидкостью, маслом гидросистемы, консистентной смазкой, а также откачивания охлаждающей жидкости, масла гидросистемы и двигателя

ПРИНАДЛЕЖНОСТИ, ВХОДЯЩИЕ В КОМПЛЕКТАЦИЮ

- Звуковой сигнал предупреждения о передвижении
- Выдвижная лестница с гидроприводом
- Электрический звуковой сигнал
- Крышки турбонагнетателя двигателя и выхлопных труб
- Комплексный контроль системы управления смазкой (системы Sentinel, Reserve и Eliminator)
- Масляный насос смазки редуктора
- Мостки и лестницы с противоскользящим настилом
- Перила и ступеньки на стреле
- Точки для пристегивания страховочного пояса на стреле
- Дистанционная аварийная остановка двигателя



ОБОРУДОВАНИЕ, УСТАНОВЛИВАЕМОЕ ПО ЗАКАЗУ

НАВЕСНОЕ ОБОРУДОВАНИЕ/КОВШ

- Подвижное ограждение цилиндра стрелы
- Подвижное ограждение цилиндра рукоятки
- Подвижное ограждение цилиндра ковша (обратная лопата)

ХОДОВАЯ ЧАСТЬ

- Башмаки 1500 мм

ПИТАНИЕ

- Электродвигатели различного напряжения
- Кабельный барабан (без кабеля)

- Система пожаротушения Ansul (двухкомпонентная) для дизельного двигателя

ХОЛОДНЫЕ ПОГОДНЫЕ УСЛОВИЯ

- Комплектация для холодных погодных условий до -40° (дизельный и электродвигатель)
- Комплектация для арктических условий до -50°С (дизельный и электродвигатель)
- Предпусковые подогреватели Hotstart для температуры окружающего воздуха до -50°С (дизельный и электродвигатель), внешний источник питания в комплект не входит

СПЕЦИАЛЬНОЕ МАСЛО ГИДРОСИСТЕМЫ

- Биоразлагаемое масло для гидросистем

ПРОЧЕЕ

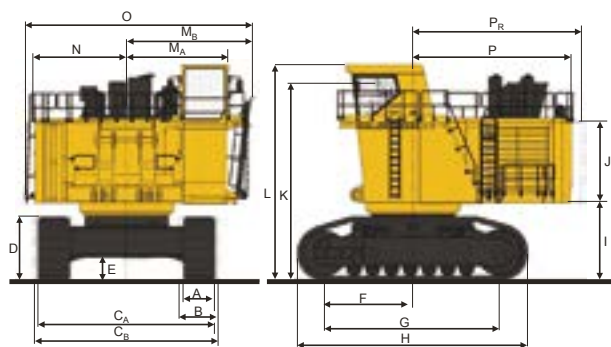
- Комплексный контроль системы управления смазкой (системы Sentinel, Reserve и Eliminator)
- Дополнительные светодиодные рабочие фары
- Проблесковый маячок
- Дополнительный кондиционер кабины
- Дополнительный обогреватель кабины
- Специальная окраска
- Система KOMTRAX Plus (система контроля)



РАЗМЕРЫ

БАЗОВАЯ МОДЕЛЬ МАШИНЫ С ПРОТИВОВЕСОМ

A	1200 мм	I	3017 мм
B	1500 мм	J	3085 мм
C _A	6750 мм	K	7600 мм
C _B	7050 мм	L	8300 мм
D	2480 мм	M _A	3896 мм
E	930 мм	M _B	4840 мм
F	3380 мм	N	3503 мм
G	6700 мм	O	8700 мм
H	8842 мм	P	6095 мм
		P _R	6500 мм



www.Komatsu.com

Отпечатано в России, 2017

KOMATSU®

QRSS0047 03

Приведенная здесь информация и технические характеристики могут изменяться без предварительного уведомления.
KOMATSU – торговая марка компании Komatsu Ltd., Япония