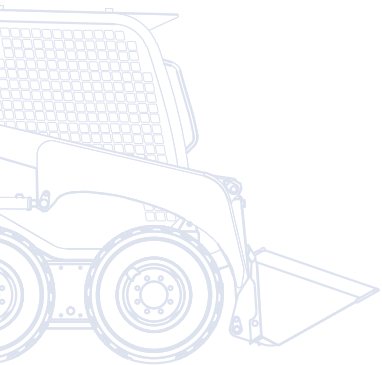


KOMATSU



SK
820

Погрузчик с бортовым поворотом **SK820-5E0**



МОЩНОСТЬ ДВИГАТЕЛЯ
35 кВт / 48 л.с. при 2 600 об/мин
ЭКСПЛУАТАЦИОННАЯ МАССА
3 080 кг
ГРУЗОПОДЪЕМНОСТЬ
900 кг

Общие характеристики

Универсальный и компактный, погрузчик с бортовым поворотом SK820-5E0 – это воплощение знаний и технического опыта, накопленных компанией Komatsu за последние 80 лет. Разработанный с учетом постоянного внимания к требованиям заказчиков по всему миру, погрузчик с бортовым поворотом SK820-5E0 обладает первоклассными рабочими характеристиками.

Исключительные эксплуатационные показатели

- Джойстики пропорционального управления (PPC)
- Гидравлическая система с закрытым центром (CLSS)
- 2-скоростная трансмиссия
- Система самовыравнивания ковша
- Устройство автоматического регулирования мощности

Полная универсальность

- Компоновка с вертикальным подъемником стрелы
- Широкий выбор навесного оборудования
- Возможно исполнение Super Flow



SK820-5E0

МОЩНОСТЬ ДВИГАТЕЛЯ
35 кВт / 48 л.с. при 2600 об/мин

ЭКСПЛУАТАЦИОННАЯ МАССА
3080 кг

ГРУЗОПОДЪЕМНОСТЬ
900 кг

Исключительно комфортные условия для работы оператора

- Просторная кабина
- Жидкокристаллическая приборная панель
- Педаль акселератора



Высочайшие стандарты безопасности

- Кабина с защитой ROPS/FOPS
- Предохранительные датчики
- Отличный круговой обзор
- Рабочие тормоза отрицательного действия



Простое техническое обслуживание

- Удобный доступ ко всем точкам ежедневной проверки
- Откидывающаяся кабина для доступа ко всем точкам технического обслуживания
- Интервал технического обслуживания, увеличенный до 250 моточасов

KOMTRAX

Система мониторинга
машин Komatsu

Исключительные эксплуатационные показатели

Высокая эффективность

Ковш с системой самовыравнивания входит в многочисленный набор стандартных устройств данной модели погрузчика с бортовым поворотом Komatsu, что делает его высокоэффективным в любой области применения. Педаль акселератора и 2-скоростная трансмиссия дополнительно повышают производительность труда оператора.

Джойстики пропорционального управления (PPC)

Джойстики пропорционального управления (PPC) значительно упрощают эксплуатацию погрузчика SK820-5E0. Легкие перемещения и максимальная точность гарантируют непревзойденную эффективность и значительно способствуют снижению усталости оператора. Правый джойстик управляет перемещением стрелы и ковша, а левый – движением машины.

Устройство автоматического регулирования мощности (APC)

Благодаря устройству автоматического регулирования мощности оператор в любой момент может использовать полную мощность двигателя без ее потери или перегрузок. Отдавая предпочтение рабочему оборудованию, оно направляет оставшуюся мощность на гидромоторы передвижения и предотвращает остановку двигателя даже в ходе выполнения самых тяжелых работ.





Просторная кабина

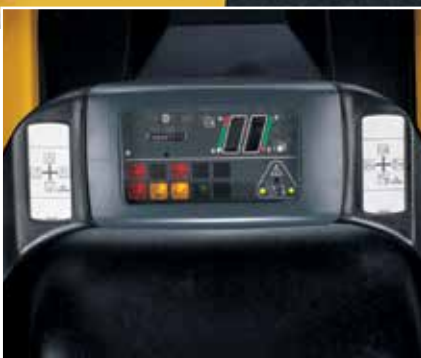
Просторная кабина с широким входом и удобным сиденьем оператора обеспечивает беспрецедентный для данного класса машин уровень комфорта. Эргономичные органы управления и отличный круговой обзор значительно облегчают работу оператора и делают ее более безопасной на любой рабочей площадке. Погрузчик SK820-5E0 оборудован отдельной передней дверью, которая крепится под крышей, а также боковыми окнами и отопителем (по заказу может быть оборудован и кондиционером) для обеспечения максимального комфорта в любое время года.

Жидкокристаллическая приборная панель

Жидкокристаллическая приборная панель на предохранительной дуге позволяет легко контролировать основные рабочие параметры машины: от уровня топлива до температуры охлаждающей жидкости, состояния воздушного фильтра, давления масла в двигателе и многого другого.

Педали акселератора

Для оптимального использования мощности двигателя, снижения расхода топлива и улучшения акустического комфорта оператор может регулировать частоту вращения двигателя с помощью педали акселератора, не снимая при этом руку с джойстика.





Предохранительные датчики

При запрещенных действиях, сложная система датчиков, расположенных на дуге безопасности и сиденье, предотвращает любые движения машины путем автоматического включения тормоза трансмиссии и блокировки органов джойстика управления (PPC). Кабина с защитой ROPS/FOPS, отличная динамическая устойчивость машины в сочетании с круговым обзором позволяют оператору чувствовать себя в полной безопасности в любой ситуации.

Регулирование низкой скорости (SSC)

Опция SSC с ее простым и удобным в использовании регулирующим переключателем непрерывного действия позволяет плавно регулировать низкую скорость движения, и обеспечивает эффективное использование навесного оборудования типа холодного планировщика или дисковой пилы.



Тормоза

Рабочий и стояночный тормоза встроены в гидромоторы передвижения. Они представляют собой гидравлические тормоза отрицательного действия, которые могут включаться или выключаться с помощью кнопки, расположенной на панели слева от оператора. Когда двигатель не работает, тормоза всегда включены.



Разнообразное навесное оборудование

Широкий диапазон навесного оборудования может использоваться с данной машиной на различных рабочих площадках. Идеально подходящий для ежедневного использования на фермах, строительных площадках, промышленных предприятиях или в портах погрузчик с бортовым поворотом Komatsu, обладающий непревзойденной универсальностью, способен полностью заменить ручной труд. Кроме того, по запросу, SK820-5E0 может поставляться с более производительной гидросистемой Super Flow, предназначенной для использования специального навесного оборудования, с повышенными требованиями к гидросистеме машины.

Вертикальный подъем стрелы

Компоновка с вертикальным подъемом стрелы делает данную модель идеальной для выполнения погрузочно-разгрузочных работ, в частности, при использовании вилочного захвата для поддонов. Благодаря этой особой конструкции SK820-5E0 удерживает постоянным вылет ковша на всей траектории подъема. Это обеспечивает повышенную опрокидывающую нагрузку по сравнению с обычными моделями, и к тому же позволяет работать на предельной высоте в более удобных и безопасных условиях.



Удобный доступ к точкам проверки

Для выполнения работ по профилактическому техническому обслуживанию и проверкам достаточно открыть задний капот, что одновременно позволяет проводить чистку наклоняемых радиаторов. При проведении комплексного обслуживания откидывающаяся кабина предоставляет беспрепятственный доступ к трансмиссии и основным узлам гидросистемы. Наличие специальных самосмазывающихся втулок увеличивает интервалы смазки всех пальцев до 250 моточасов.



Капот: быстрая проверка двигателя



Задняя дверь: удобная проверка и очистка радиаторов

Система мониторинга машин Komatsu



KOMTRAX™ представляет собой новейшую систему мониторинга машин, позволяющую пользователю сэкономить время и деньги. Теперь вы можете в любой момент и в любом месте проводить мониторинг оборудования. Используйте необходимые данные о машине, получаемые через сайт KOMTRAX™, для оптимизации технического обслуживания машины и мониторинга ее использования.

С помощью системы KOMTRAX™ вы можете:

- Проверять время и место работы своих машин
- Получать информацию о несанкционированном использовании или передвижении машины
- Устанавливать и принимать по электронной почте уведомления системы безопасности

Для получения более подробной информации о системе KOMTRAX™ запросите у дистрибьютора компании Komatsu последнее издание брошюры с описанием системы.



Рабочее время машины – Используя запись в таблице учета ежедневных работ, определите точное время работы двигателя: время, когда он был включен и остановлен, а также общее время работы двигателя.



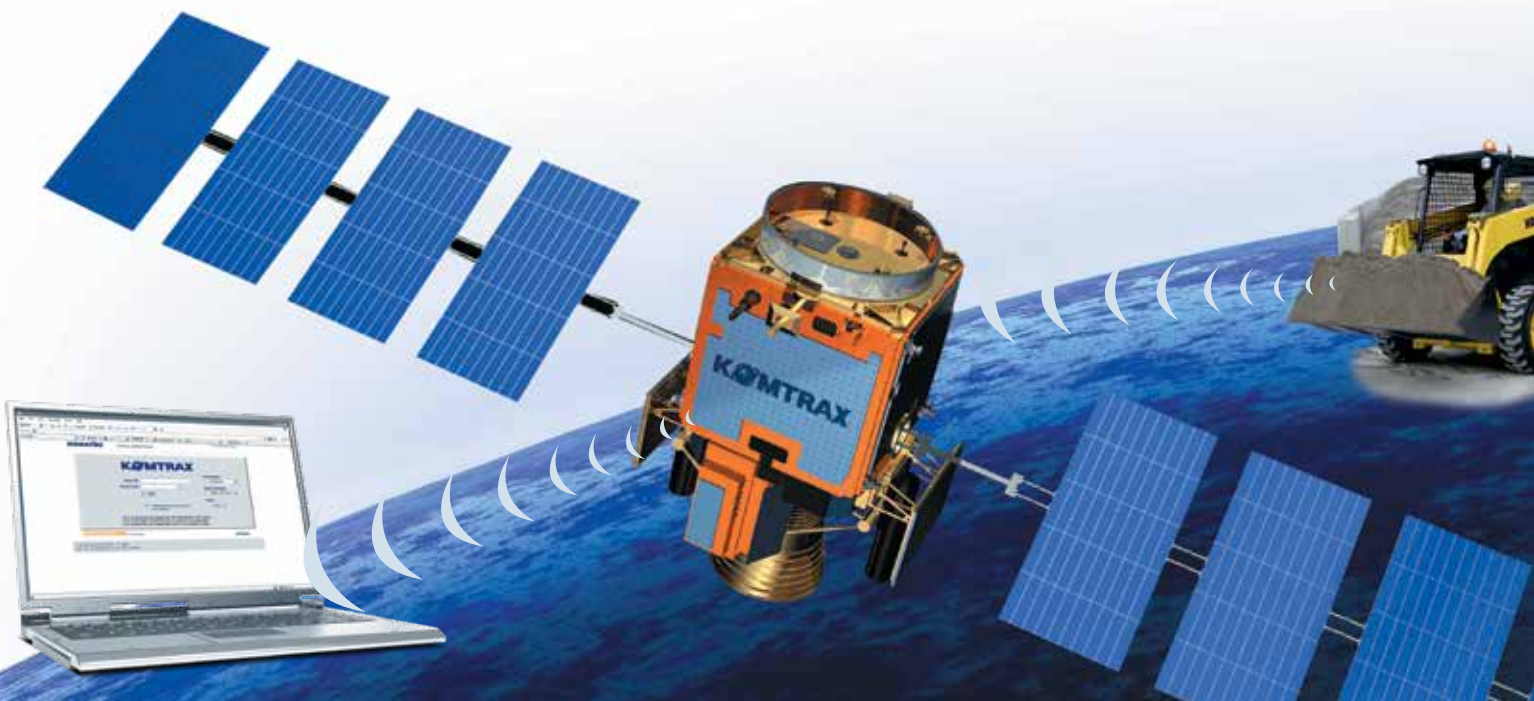
Местоположение машин – Система мгновенно отображает положение ваших машин, даже тех, которые работают в других регионах.



Уведомления системы безопасности – Вы можете получать уведомления системы безопасности как через сайт KOMTRAX™, так и по электронной почте.



Повышенный уровень безопасности – Функция «блокировка двигателя» позволяет задавать момент запуска двигателя машины. А используя функцию «область наблюдения», система KOMTRAX™ посылает уведомление каждый раз, когда ваша машина с той или другой стороны пересекает установленные границы рабочей зоны.



Технические характеристики

ДВИГАТЕЛЬ

Двигатель нового поколения разработан с учетом более жестких требований к снижению токсичности отработавших газов.

Модель Komatsu S4D84E-6BMFD

Тип 4-тактный дизельный двигатель с водяным охлаждением

Диаметр цилиндра × ход поршня 84 × 90 мм

Количество цилиндров 4

Мощность двигателя

при номинальной частоте вращения 2600 об/мин

согласно ISO 14396 36,2 кВт / **50 л.с.**

согласно ISO 9249 (полезная мощность двигателя) 35 кВт / **48 л.с.**

Макс. крутящий момент/частота

вращения двигателя 156,9 Нм/1700 об/мин

Тип всасывания турбонаддув

Система охлаждения жидкостная

Тип воздушного фильтра сухой фильтр с защитным элементом

Стартер электромотор с предварительным подогревом воздуха при низких температурах

ЭКСПЛУАТАЦИОННАЯ МАССА

Эксплуатационная масса машины со стандартным ковшом, полностью заправленным топливным баком, с учетом веса оператора (75 кг) (согласно ISO 6016) 3080 кг

ГИДРАВЛИЧЕСКАЯ СИСТЕМА

Тип гидравлическая система с закрытым центром (CLSS)

Гидравлический насос шестеренчатого типа

Макс. расход 62 л/мин

Макс. рабочее давление 206 бар

Распределительный клапан трехзолотниковый, с сервоприводом

Гидросистема SUPER FLOW (по заказу):

Макс. расход 100 л/мин

Макс. рабочее давление 206 бар

ШИНЫ

Стандартные 10-16.5 8PR

Устанавливаемые по заказу 10-16.5 8PR (с узким протектором)

ОРГАНЫ УПРАВЛЕНИЯ

Джойстики пропорционального управления (PPC). Левый рычаг управляет движением машины, а правый рычаг – рабочим оборудованием. Педаль управляет вспомогательным контуром навесного оборудования. Система безопасности блокирует любые операции машины при подъеме дуги безопасности или при вставании оператора с сиденья.

ТРАНСМИССИЯ

Тип гидростатическая

Насосы 2 × двухступенчатые переменной производительности

Гидромоторы 2 × аксиально-поршневые

Конечная передача с шестернями постоянного зацепления и роликовыми цепями повышенной прочности, работающими в масляной ванне.

Количество скоростей передвижения 2

Макс. скорость передвижения 16 км/ч

Погруженные в масло диски стояночного и рабочего тормозов отрицательного действия.

СИСТЕМА ЭЛЕКТРООБОРУДОВАНИЯ

Напряжение 12 В

Аккумуляторная батарея 80 А · ч

Генератор переменного тока 55 А

ЗАПРАВОЧНЫЕ ОБЪЕМЫ

Гидравлическая система 38 л

Топливный бак 68 л

Гидравлическая трансмиссия (цепи) 15,5 + 15,5 л

Моторное масло 8 л

ПОГРУЗЧИК

Грузоподъемность (согласно ISO 14397) 900 кг

Опрокидывающая нагрузка (согласно ISO 14397) 1 800 кг

Вместимость стандартного ковша (согласно ISO 7546) 0,4 м³

Вырывное усилие ковша (согласно ISO 14397) 1 867 даН (1 950 кг)

Грузоподъемность с вилами для поддонов 600 кг

УСЛОВИЯ ЭКСПЛУАТАЦИИ

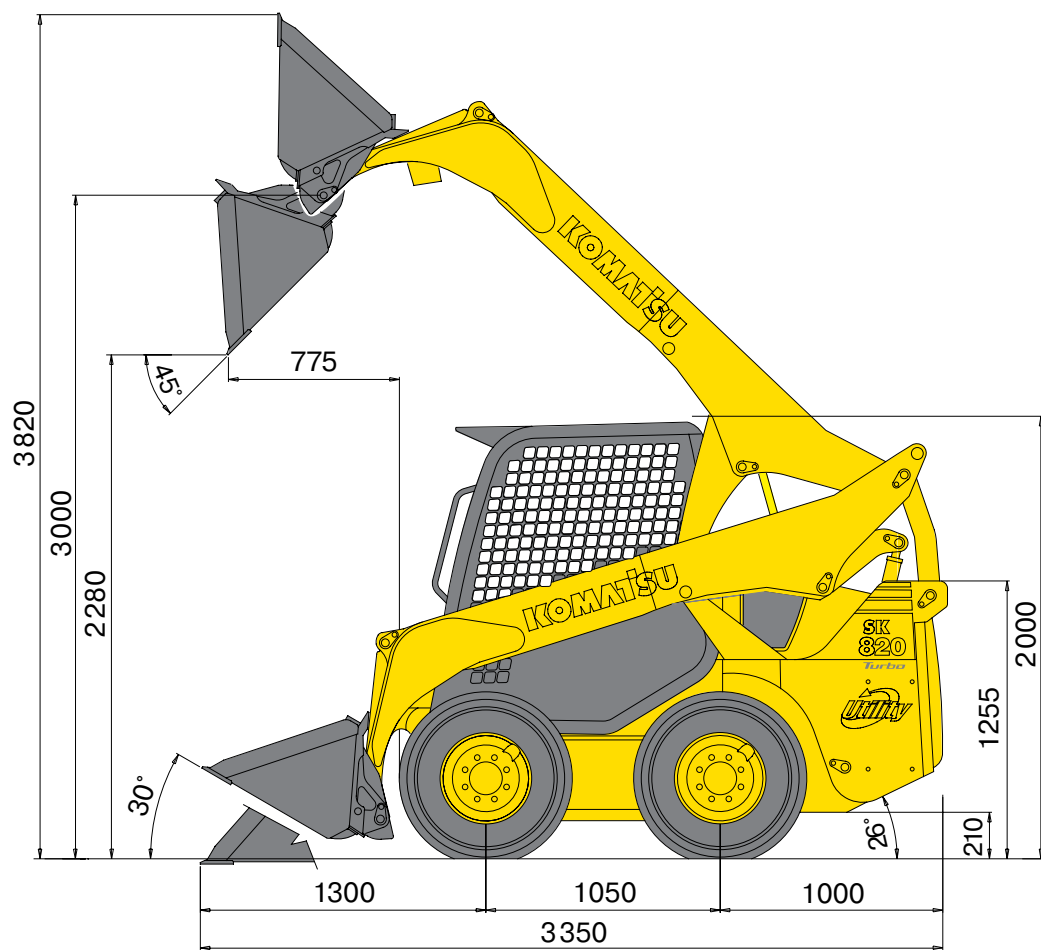
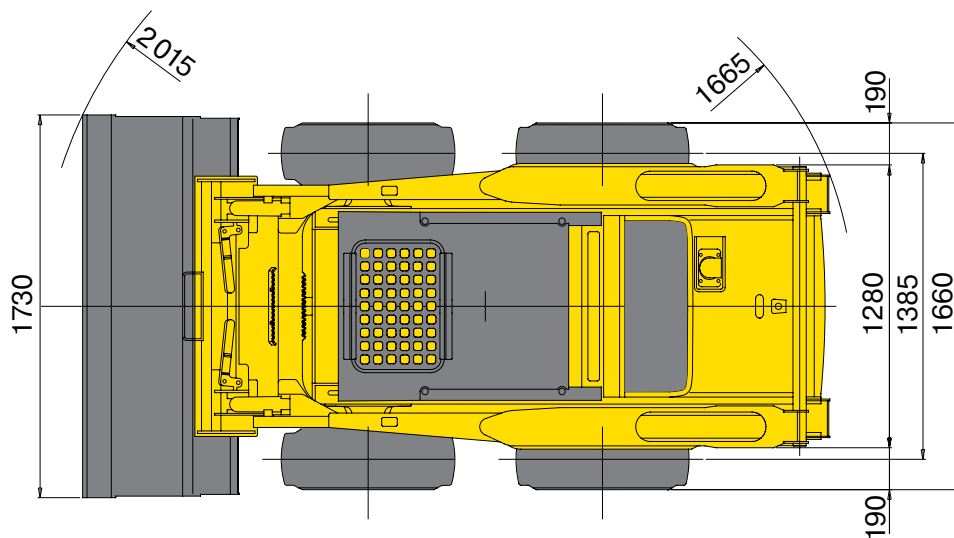
Уровни вибрации (согласно EN 12096:1997)*

Рука/плечо ≤ 2,5 м/сек² (погрешность K = 1,2 м/сек²)

Тело ≤ 0,5 м/сек² (погрешность K = 0,2 м/сек²)

* для оценки рисков согласно директиве 2002/44/EC

см. стандарт ISO/TR 25398:2006.



Погрузчик с бортовым поворотом

SK820-5E0

Стандартное и оборудование по дополнительному заказу

ДВИГАТЕЛЬ

Дизельный двигатель Komatsu S4D84E-6BMFD с турбонаддувом, отвечающий требованиям нормативов EU Stage IIIA/EPA Tier III, регламентирующих токсичность отработавших газов	●
Генератор переменного тока, 55 А	●
Аккумуляторная батарея 80 А·ч	●

ТРАНСМИССИЯ

2-скоростная трансмиссия	●
--------------------------	---

ГИДРАВЛИЧЕСКАЯ СИСТЕМА

Вспомогательный гидравлический контур для навесного оборудования	●
Универсальное быстросъемное соединение	●
Функция плавающего положения ковша	●
Гидросистема SUPER FLOW с трехзолотниковым главным клапаном (с дренажной линией и электрическим соединением)	○
Регулирование низкой скорости (SSC)	○

ШИНЫ И ТОРМОЗА

Стандартные шины 10-16.5 8PR	●
Автоматические рабочие и стояночные тормоза	●
Шины с узким протектором 10-16.5 8PR	○

ПРОВЕРКИ И ТЕХНИЧЕСКОЕ ОБСЛУЖИВАНИЕ

КОМТРАХ™ – система мониторинга машин Komatsu (в стандарте для России)	●
Циклонный воздушный фильтр грубой очистки	○

КАБИНА

Откидывающаяся кабина с конструкцией ROPS/FOPS (класса 1)	●
Регулируемое сиденье с ремнем безопасности	●
Дуга безопасности со встроенным монитором	●
Панель приборов в составе:	
- счетчик моточасов	
- жидкокристаллический индикатор уровня топлива	
- жидкокристаллический индикатор температуры охлаждающей жидкости двигателя	
- контрольные лампы предупреждения: оператор на рабочем месте, предохранительные штанги опущены	●
- другие контрольные лампы: засорения воздушного фильтра, давления масла в двигателе, генератора, масляного фильтра гидросистемы, предпускового подогрева двигателя, стояночного тормоза, рабочих фар, указателей поворота, плавающего положения	
Педаль акселератора	●
Закрытая кабина с боковыми окнами, дверью (со стеклоочистителем) и отопителем	●
Кондиционер	○
Сиденье с пневматической подвеской повышенной комфортности и ремнем безопасности	○
Окна:	
Фиксированные боковые стекла	●
Сдвижные боковые стекла	○
Внутренний источник питания 12 В	○

ОБОРУДОВАНИЕ, ОБЕСПЕЧИВАЮЩЕЕ БЕЗОПАСНОСТЬ

Звуковой сигнал заднего хода	●
Звуковой сигнал	●
Главный выключатель аккумуляторной батареи	●
Проблесковый маячок	●
Приспособления для проверки состояния дорожного покрытия	●
Зеркала заднего вида	●
Кабина с конструкцией FOPS класса 2	○

СИСТЕМА ОСВЕЩЕНИЯ

Две передние рабочие фары	●
Две задние рабочие фары	●

ПРОЧЕЕ ОБОРУДОВАНИЕ

Система самовыравнивания ковша	●
Внешний источник питания 12 В	●
Брызговики	○
Дополнительный модульный задний противовес (6 частей общей массой 126 кг)	○

НАВЕСНОЕ ОБОРУДОВАНИЕ

Ковш шириной 1 730 мм	●
Ковш шириной 1 550 мм	○
Ковш шириной 1 800 мм	○
По дополнительному заказу ковш может быть оборудован зубьями, режущей кромкой или режущей кромкой, установленной на зубьях	
Подъемные петли	○
Широкий выбор навесного оборудования. Для получения подробной информации об имеющемся навесном оборудовании обращайтесь к своему дистрибьютору.	

- стандартное оборудование
- оборудование, устанавливаемое по заказу

Отпечатано в России 2018

KOMATSU®

WESS006803

Материалы и технические характеристики могут быть изменены без предварительного уведомления.
KOMATSU – торговая марка компании Komatsu Ltd., Япония.

В этой спецификации может упоминаться навесное и дополнительное оборудование, отсутствующее в вашем регионе.

Обращайтесь к дистрибьютору компании Komatsu по вопросам навесного и дополнительного оборудования, в котором вы нуждаетесь. Материалы и технические характеристики могут быть изменены без предварительного уведомления.